

論文の内容の要旨

論文題目 Development of a Measurement Technique for Medium-Energy Electrons and its Application to a Rocket-Borne Observation of Auroral Electrons

(中エネルギー電子計測法の開発及びオーロラ電子のロケット観測への応用)

氏名 小笠原 桂一

地球磁気圏プラズマにおいて、数 keV – 数十 keV というエネルギー帯の電子（中エネルギー電子）は非常に重要な意味を持っている。電子の分布関数が熱的なマクスウェル分布関数から非熱的な分布関数に移るのがこのエネルギー帯であり、電子加速・加熱現象を象徴しているからである。磁気リコネクション領域やその近傍での加速現象、あるいは放射線帯や無衝突衝撃波面での加熱現象など、中エネルギー電子は磁気圏の様々な領域でしばしば観測されている。しかしこの領域は低エネルギーと高エネルギーの電子検出技術の境界領域となっており、正確で信頼性のあるエネルギースペクトルの観測が難しいとされてきた。

低エネルギー電子計測器においては、静電分析器＋二次電子増倍管という方法が従来用いられてきた。MCP、CEM といった二次電子増倍管は、低エネルギーのプラズマに対して高い検出効率を持っており、イメージングセンサーとしても用いることができる。そのため上部に設置する静電分析器の形状と MCP のアノードの工夫により高い角度分解能やエネルギー分解能が実現される。しかし同時にいくつかの問題点がある。第一に、数 keV を超える電子に対しては検出効率が低下してしまうことが挙げられる。宇宙空間では数 keV を超える電子のフラックスは非常に少なくなるため、電子観測の統計精度が上がり、結果として時間分解能を上げられない。次に電子の較正実験において素子への入射電子数の絶対量を見積もるのが難しいため、正確な検出効率を実験的に求めることが難しい点がある。これらの要因から、二次電子増倍管を用いて分布関数を正確に決定するのは、数 keV 以上の電子に対しては非常に困難であった。また別の観点からすると、原理的に背景ノイズの弁別が不可能であることも問題である。他方、高エネルギー側の電子観測においては、これまで固体検出素子（SSD）が用いられてきた。SSD は数 keV 以上の電子に対しては、ほぼ 100 % の高検出効率で観測が行える。また素子単体でも出力信号の波高から電子のエネルギーを求めることができ、ノイズ対策や検出効率対策が原理的に可能である。しかし数十 keV を下回るような低エネルギー電子に対しては、リーク電流や熱雑音といった雑音源に信号が埋り、高エネルギー分解の測定は非常に困難であった。

こうした現状に際し、アバランシェ・フォトダイオード（APD）という半導体素子を応用することで観測のギャップを埋めるのが本論文の目的である。APD は電子なだれ現象による内部利得により高 S/N 計測が期待される。

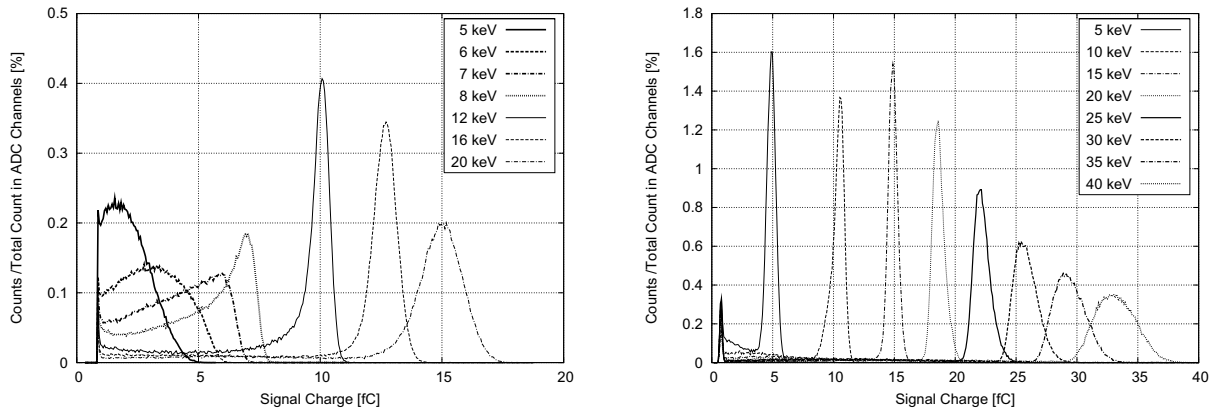


図 1: Z7966 による電子 (5-20 keV) の出力波高分布図 (左), 及び spl3989 による電子 (5-40 keV) の出力波高分布図 (右) .

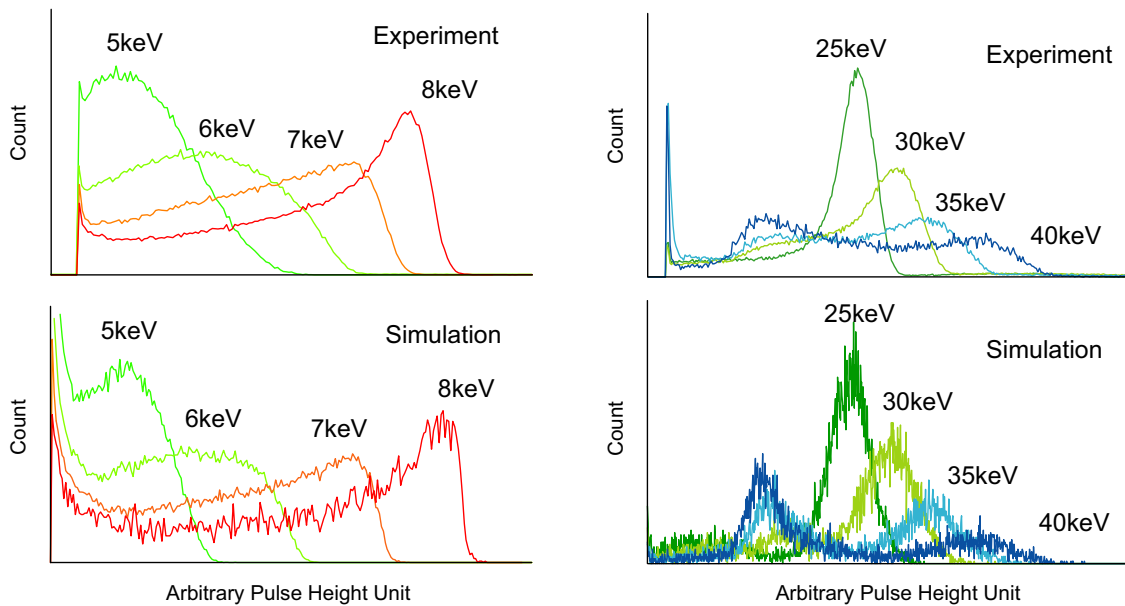


図 2: モンテカルロシミュレーションによる, Z7966 の波高分布の再現. 素子表面に $0.1 \mu\text{m}$ 程度の不感層を考慮した場合 (左) と, 素子の空乏層の厚み $10 \mu\text{m}$ を考慮した場合 (右) .

APD による電子計測実験

X線源を用いての特性試験, 温度試験を行った後, 基礎実験として 2-40 keV 電子の計測試験を行った. 実験に用いた APD 素子は, 浜松ホトニクス社製 Z7966 素子, 及び spl3989 素子である. Z7966 素子と spl3989 素子はどちらもリーチスルー型と呼ばれるタイプの APD 素子であるが, 内部の空乏層と呼ばれる信号電荷が生成される領域の厚みが, Z7966 の場合は $10 \mu\text{m}$ なのに対し, spl3989 の場合は $30 \mu\text{m}$ ある. 電子の出力波形は入射エネルギーに対して直線性をもって計測され, どちらの場合も分解能は 12keV において最もよい結果 ($<1\text{keV}$) が得られた. 図 1 に 2つの素子で得られた電子の波高分布を示す. 25keV 以上では, spl3989 素子の場合にはリニアリティが維持され, 40keV の電子に対して 5keV の分解能で計測が行えることが分かったが, Z7966 素子では入射電子が APD の有感領域を貫通して, 出力波高分布のピークを特殊な形に変形させるという効果も明らかになった (図 2) . また低エネルギー側の検出限界についても, Z7966 素子は 3keV 程度で波高分布にピークは見られなかったのに対し, spl3989 素子は 2keV の電子に対して十分検出可能で, エネルギー分解能は 1keV であった. これら

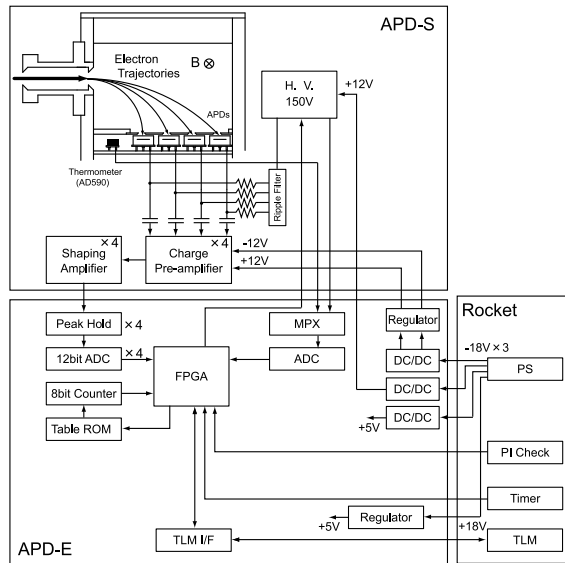


図 3: APD 搭載オーロラ電子計測器のブロック図.

の結果から、数 keV という低エネルギーの電子に対して出力波形のピーク形成限界を決めているのは不感層の厚みであり、高エネルギー側の検出限界を決めているのは素子の空乏層の厚みであることが予想された。これを検証するためにモンテカルロ法による電子と物質の相互作用を模擬した数値計算コードを開発し、Z7966 における不感層と空乏層の厚みの信号に及ぼす効果を再現した (図 2)。不感層とは、APD 素子表面に存在するごく薄い ($\sim 0.1\mu\text{m}$) 層で、生成されたキャリアの再結合確率が高いために信号電荷を取り出すことができない領域である。電子の飛程が短く不感層の影響が大きい場合、波高分布にピークは形成されず、図 2 では低波高側のチャンネルに尾を引くような構造が見て取れる。一方入射電子のエネルギーが 8keV に至ると不感層より電子が十分深く入り込み、出力波高分布にピークが形成される。入射電子のエネルギーの変化が波高分布に変化を及ぼす過程が数値計算によりよく再現されている。また、空乏層を突き抜けた電子は、低波高側に新たな出力信号強度のピークをつくる (図 2)。このシミュレーションによれば、spl3989 素子では 60keV までの電子が空乏層を貫通せずに計測可能であることが分かった。現在入手可能な素子の範囲では 150keV まで計測可能であると予想され、本来の目的であった中エネルギー領域を幅広くカバーできる。

観測ロケットによる実証試験

我々は APD 素子を検出部に用いた低エネルギー電子計測器を製作し、JAXA の観測ロケット S-310-35 号機に搭載した。この電子計測器は 4つの APD を並べて用いており、計測器に入射した電子は光ノイズの影響を除去するため一様磁場によって曲げられて検出される。磁場の効果で電子の軌道はエネルギーに応じて半径の違う弧を描き、4つの APD は位置によってそれぞれ異なるエネルギーの電子を計測し、それに応じた強度の信号を出す。電子のエネルギーは個々の APD でさらに分解され、全部で 7ch のエネルギーレンジで計測できるようになっている (図 3)。S-310-35 号機は 2004 年の 12 月 13 日に、オーロラ帯の直下にあるノルウェーのアンドーヤロケット試験場より打ち上げられた。電子計測器は正常に動作して 3.5-65keV のオーロラ降込み電子の計測に成功した。この実験によって得られたエネルギースペクトル (E-t ダイアグラム) を以下の図 4 に示す。観測高度は 90-140km で、ロケットは観測開始から 1

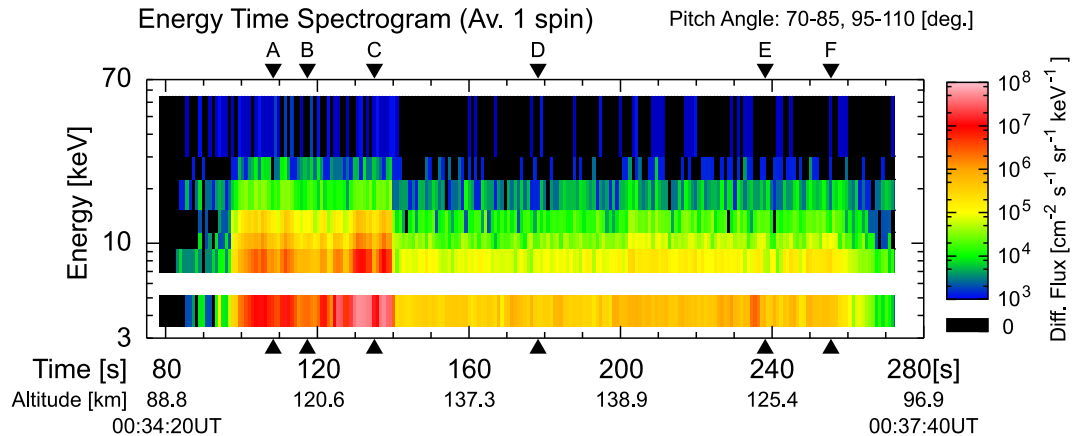


図 4: APD による、電子のエネルギー-時間スペクトログラム。横軸は打ち上げからの秒時、縦軸は電子のエネルギー、カラーバーは電子の降込みフラックスを示す。

分間にわたりオーロラアークの降込み電子を観測した。これは地上からのオーロラ撮像カメラの観測ともよく一致しており、APD が想定どおり動作したことを示している。またフライト全般にわたり、ピッチ角上向き電子と下向き電子それぞれのエネルギースペクトルにおいて、下向きのフラックスが卓越していた。この差は、電離層の大気との衝突を経た後も降込み電子がその源の情報を保持している可能性を示している。そこで我々は下向きのスペクトルに電子輸送方程式を当てはめることで電離層大気の影響を取り除き、結果を評価した。オーロラ降込み電子のエネルギースペクトルは、数千 km 上空の電場での加速を経たマクスウェル分布になることが知られている。しかし同時に 10keV を超えるような高エネルギー側に尾を引く構造も見つかっており、これはオーロラ電子の源と考えられている磁気圏尾部領域のプラズマシートに存在する電子の分布関数を反映しているのではないかと考えられてきたが、これまで詳細な議論はされてこなかった。その一つの原因には、前述したような 10keV 領域での 2 次電子増倍管の検出効率の不確か性があった。今回の観測でもやはり高エネルギー側にマクスウェル分布関数より卓越したフラックスが見つかった。これらは冪分布、あるいは κ 分布関数でフィットされた。APD を検出器に用いたことにより検出効率の不確か性が減り、今回求めた 10keV 以上の電子の信頼性は高いといえる。特にオーロラアークの外で見つかった κ 分布の κ (冪に相当) は 5 から 8 の範囲であり、プラズマシートにおける、加熱された電子の過去の観測例と一致していた。これは高エネルギーのオーロラ電子がプラズマシート起源であることの有力な証拠である。なお、このロケット実験は宇宙空間における電子計測への APD 素子の応用例として世界で初めてのものではあった。

結論

本論文では、APD を用いることで中エネルギー電子の新規計測技術を切り拓いた。電子の計測試験による較正により、APD が中エネルギー電子の有効な検出素子となりうることを示し、実証試験としてロケットによるオーロラ電子の計測へ応用した。将来の応用の際、APD のピクセル化は非常に有用である。ピクセル化された APD を MCP の代替品として静電分析器等と組み合わせることができるからである。また、透過型の APD を開発することで、従来の SSD と組み合わせて広エネルギー帯域のセンサーとして用いる方法もある。こうした場合、高エネルギーのバックグラウンドの除去にも有用である。また、応用に伴う問題点として、温度依存性の較正や放射線耐性の試験の必要性が挙げられる。